

# HSAJET® ПЕЧАТАЮЩИЕ ГОЛОВКИ

HP TIJ 2.5 PREMIUM

Печатающие головки Premium для использования с контроллерами серии HSAJET на технологии HP TIJ 2.5



## HSAJET® и HP TIJ 2.5 технология

Принтеры HSAJET® используют технологию TIJ 2.5 HP струйной печати, обеспечивая печать с высоким разрешением до 600 dpi для четкого текста, штрих-кодов.

## Прочная и компактная конструкция

Печатающая головка изготовлена из жесткого анодированного алюминия с алюминиевой лицевой пластиной обработанной Нитридом Хрома.

Обработка Нитридом Хрома (CrN) формирует щит вокруг лицевой пластины, что позволяет поверхности быть устойчивой к износу, а также к обладать высокой электропроводностью и низким коэффициентом трения.

Более того, лицевая пластина окружает зону сопла, предотвращая турбулентность воздуха и обеспечивая оптимальное качество отиска для высокоскоростной печати.

По сравнению с другими головками, данная печатающая головка может быть размещена ближе к конвейерному ремню, так как расстояние от сопел до нижнего угла сведенно к минимуму. Боковая печать теперь может быть выполнена на расстоянии 16.2 мм к конвейеру.

## Клавиатура с диодом на каждой отдельной печатающей головке

Независимо от того, из скольки картриджей состоит печатающая головка, каждый картридж

может быть очищен при помощи клавиатуры на печатающей головке. Светодиодный индикатор загорается при низком уровне чернил и, сразу же после замены картриджа, может быть выключен, используя клавиатуру.

## Ключевые особенности

- Функция Pulse warming
- Прочная и компактная конструкция
- Нет защелки: быстрая и простая замена картриджа
- Кнопка очистки на печатающей головке
- Датчик низкого уровня чернил и кнопка сброса на печатающей головке
- Промышленные разъемы
- Встроенный переключатель защиты печат. головки
- Двусторонняя лицевая пластина для движения продукта влево и вправо
- Простота в использовании. Не требуется специальной подготовки для работы и обслуживания

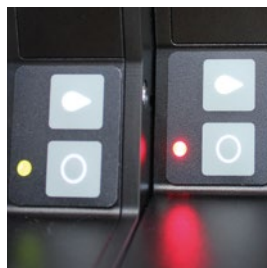
# Ключевые особенности

## ПЕЧАТАЮЩИЕ ГОЛОВКИ PREMIUM



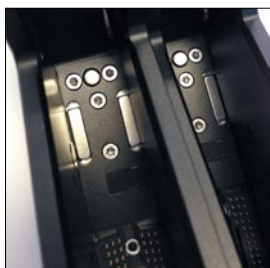
### Промышленные разъемы

Каждая печатающая головка оснащена промышленными разъемами для контроллера и датчика. Кабель сигнала печати соединен 6 пиновым штекером. Штекер 4 пин используется для фотодатчика.



### Светодиодный сигнал низкого уровня чернил и кнопка сброса на каждой печат. головке

Светодиодный индикатор загорается в случае низкого уровня чернил. Индикатор может быть выключен, используя клавиатуру, сразу же после замены картриджа.



### Встроенный переключатель защиты печат. головки

Встроенный переключатель реагирует когда картридж вставлен. Когда картридж вынимается, питание к контактам разъемов картриджа выключается.



### Быстрая и легкая замена картриджа

Картридж легко помещается и удерживается в правильном положении без защелки. Форма печатающей головки предотвращает повреждение штырьковых разъемов и контактных точек при установке картриджа.



### Кнопка очистки на каждой печат. головке

При помощи клавиатуры на печатающей головке, каждый картридж может быть очищен отдельно. Это уменьшает расход чернил.



### Таже самая лицевая пластина для левого и правого движения продукта

Если требуется противоположное движение печати, пластину можно легко развернуть на 180°.



### Встроенный датчик

Датчик может быть установлен прямо на печатающей головке, слева, справа или на обеих сторонах! Дополнительный внешний датчик может быть подключен для горизонтальной либо особой вертикальной печатной работы.



### Направляющее колесо

Печатающая головка подготовлена для монтажа направляющего колеса. Колесо может быть эффективно использовано с пружинным держателем головы когда необходима печать на материалах различной толщины.

# Ключевые особенности

## ПЕЧАТАЮЩИЕ ГОЛОВКИ PREMIUM

### Безопасная и простая замена картриджа

Функция простого сдвига позволяет заменить картридж одной рукой без использования защелки. Конструкция обеспечивает правильность установки картриджа.

Сочетание магнитов и пружины обеспечивает правильное положение картриджа при установке.

### Стыкуемые компактные печатающие головки

Как положено, печатающие головки доступны с 1, 2, 3, 4, 6 или 8 картриджами.

10-и и 12-и картриджные печатающие головки доступны для некоторых приложений. Для дополнительной информации, обращайтесь к дистрибьютеру HSA Systems.

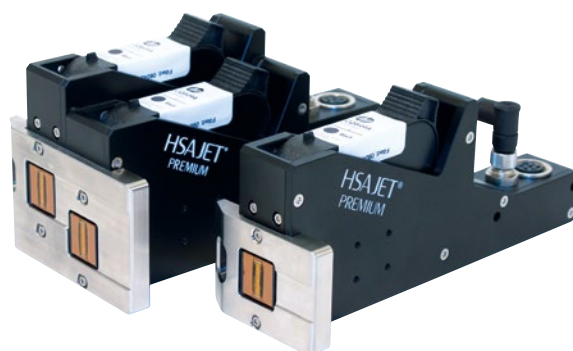
Ряд 0.5" печатающих головок можно соединить вместе для того, чтобы достигнуть 5" матрицы печатающих головок. Это дает для наших обученных дистрибьютеров возможность изменить высоту печати на существующих конфигурациях путем добавления дополнительных печатающих головок к существующей.

Это обеспечивает повышенную гибкость и полное использование ранее приобретенного оборудования, так как настоящая головка не заменяется, а используется повторно для выполнения новых требований.

### Один кабель на 4 соединенных картриджа

В отличие от других соединительных печатающих головок, доступных на рынке, HSAJET® Premium печатающие головки разработаны для того, чтобы иметь больше комбинированных функций чем одиночный картридж, размещенный бок о бок. Печатающие головки соединены друг с другом так, чтобы передавать всю связь в один картридж, который распределяет данные через небольшой внутренний шлейф.

Это уменьшает число кабелей. Соединяемые печатающие головки нуждаются в одном кабеле на каждые 4 картриджа. Один и тот же кабель используется для связи и питания.



# Приложения

## PREMIUM ПЕЧАТАЮЩИЕ ГОЛОВКИ



### 20" листовая печать

Клиент попросил 20" струйный принтер, способный печатать строки и столбцы 2D QR-кодов и OCR с переменными данными для быстрого изготовления большого количества этикеток.

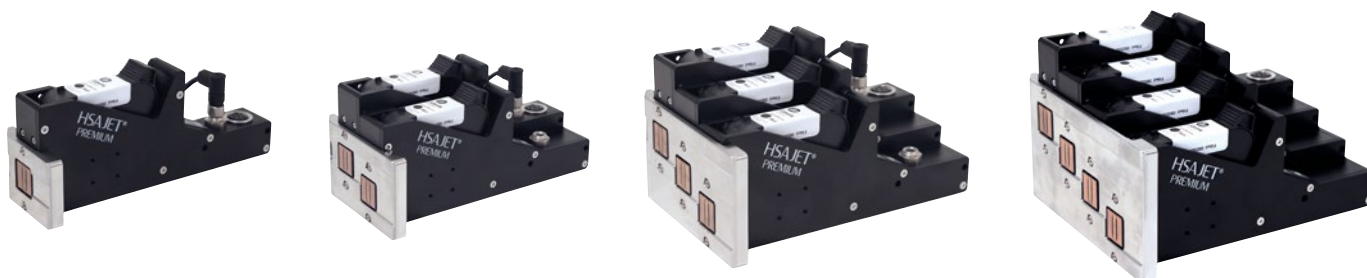
С установкой пяти 8-и картриджных Premium печатающих головок, прикрепленных на HS1500 mail table, существует возможность достижения печатной высоты до 20".

8-и картриджная печатающая головка гарантирует безупречные сшивание и выравнивание.



# Печатающие головки

ОТ 1 ДО 4 КАРТРИДЖНЫХ МОДЕЛЕЙ



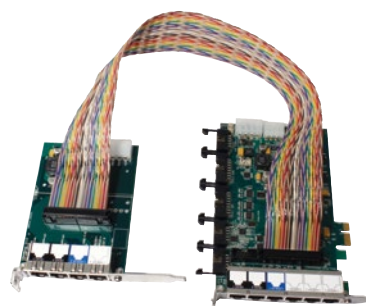
# Контроллеры

ДЛЯ PREMIUM ПЕЧАТАЮЩИХ ГОЛОВОК



Наш Premium MTHP4 MiniTouch контроллер имеет прочную конструкцию и подходит для использования в суровых промышленных условиях.

MiniTouch контролирует печатающие головки, высота печати которых достигает 50 мм и идеально подходит для интеграции в упаковочные линии, листатели и коллатеры.



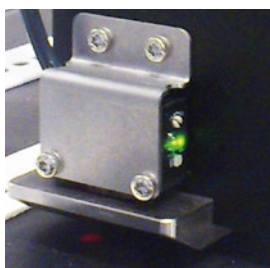
CB6e плата основана на PCI express и может контролировать высоту печати до 4". Для дополнительной высоты печати, подключите plug-board и высота увеличится на дополнительные 4", обеспечивая общую высоту печати 8" через одну плату контроллера.



Контроллер Premium TIPC15 Touch является самым компактным автономным сенсорным контроллером печати, доступном на рынке и позволяющим достигнуть высоты печати 100 мм (4"). Контроллер построен на PCI express на основе HSAJET® CB6e плате контроллера.

# Аксессуары

## PREMIUM ПЕЧАТАЮЩИЕ ГОЛОВКИ



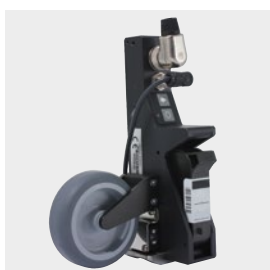
### Датчик продукта

Встроенный датчик может быть установлен на любой стороне печатающей головки. Смотрите спецификации на последней странице.



### Подпружиненный крепеж печатающей головки

Используется когда печатается на необычных размерах продукта. Может быть использован для печати сверху и сбоку.



### Направляющее колесо

Направляющее колесо устанавливается используя резьбовые отверстия на боковой стороне печатающей головки. Болты включены.



### Пластина для двойного датчика

Некоторые установки требуют, чтобы 2 датчика могли быть установлены вблизи печатающей головки, а также на каждой ее стороне. Для этой цели, мы предоставляем пластину с 2-мя отверстиями датчика, доступными для 1, 2 и 3-х картриджных печатающих головок. Для фармацевтических применений доступна лицевая пластина с дополнительной длинной направляющей.



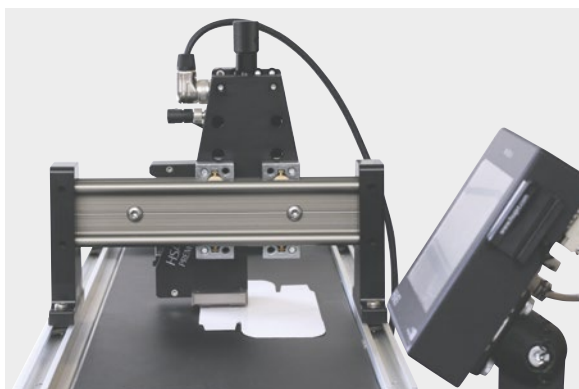
### Чернильные картриджи

Черные и цветные чернильные картриджи доступны для пористых и непористых поверхностей.



### Распределитель

Одна печатающая головка от 1 до 4 картриджей может быть подключена непосредственно к СВ6е плате контроллера и к СВ-plug board. Распределитель требуется для подключения нескольких одиночных печатающих головок.



### Мосты

Мосты для установки печатающих головок для печати сверху доступны в двух стандартных длинах, а также в размерах по заказу покупателя. Две направляющие включены для крепления печатающей головки.

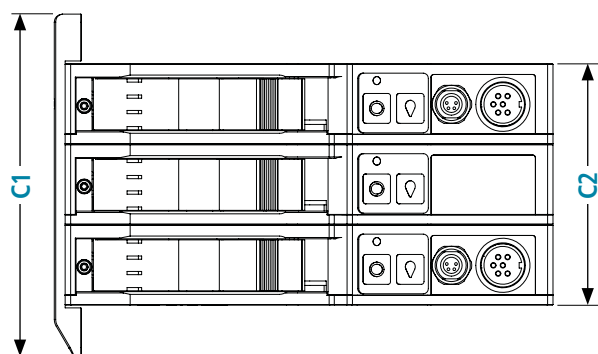
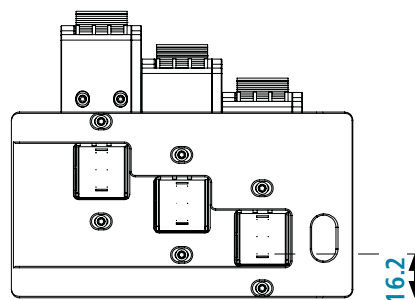
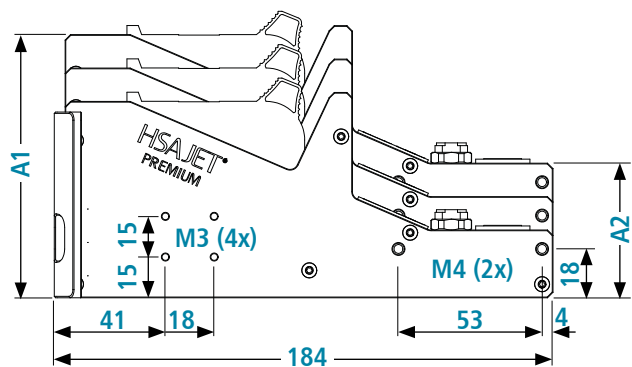
Также доступны специальные крепления датчика и энкодера.

### Крепления для печатающих головок

Данное крепление используется для установки печатающих головок на мост для верхней печати. Крепление регулируется по высоте, поэтому расстояние от печатающей головки до поверхности печати может быть точно отрегулировано. Для печатающих головок с более чем 4-мя картриджами мы рекомендуем крепление с двумя креплениями между двух мостов.

# Размеры

## PREMIUM ПЕЧАТАЮЩИЕ ГОЛОВКИ



### РАЗМЕРЫ ПЕЧАТАЮЩИХ ГОЛОВОК

Размеры (мм)	A1	A2	C1	C2	Высота печати (мм)	Высота печати (инч)
1-картридж	73	25	64.0	29.7	12.7	½
2-картриджа	85	38	96.0	59.4	25.4	1
3-картриджа	97	50	126.0	89.1	38.1	1½
4-картриджа	110	62	156.0	118.8	50.8	2
6-картриджей	134	87	215.4	178.2	76.2	3
8-картриджей	159	112	274.8	237.6	101.6	4
10-картриджей*	184	136	334.2	297.0	127.0	5

\*) Доступно только для некоторых приложений.  
Спрашивайте у дистрибьютора HSA для более детальной информации.

### ВЕС

Печат. головка	кг	lbs
1-картридж	0.490	1.08
2-картриджа	0.980	2.16
3-картриджа	1.470	3.24
4-картриджа	1.960	4.32
6-картриджей	2.940	6.48
8-картриджей	3.920	8.64
10-картриджей*	4.900	10.8

Вес указан без кабелей, картриджей или других аксессуаров

# Технические Детали

## PREMIUM ПЕЧАТАЮЩИЕ ГОЛОВКИ

### Технология

HP TIJ 2.5

### Высота печати

12.7-101.6 мм / ½"-4" / от 1 до 8 картриджей. Спрашивать дистрибьютора HSA для других приложений

### Расстояние печати

0.5-5.0 мм, зависимо от чернил и скорости, обычно 0.5-2.0 мм (от сопла до поверхности печати)

### Интерфейс

Контроллер: M16 6-pole female socket

Датчик: M8 4-pole female socket

### Сигналы

Включение (загорается зеленый диод) Наличие картриджа (зеленый диод)

Сигнал низкого уровня чернил (красный)

Ошибка связи (загорается красный диод)

Идентификация картриджа (синий диод)

Вход датчика печати Кнопка очистки

Кнопка перезагрузки

### Стандартные кабели

Черный кабель, Ø 6 мм AWG26 с RJ45/6-pole DIN connectors, доступные длиной 1 м, 3 м, 5 м и 10 м

Рекомендуется использовать данный кабель в большинстве работ

### Hi Power Cables

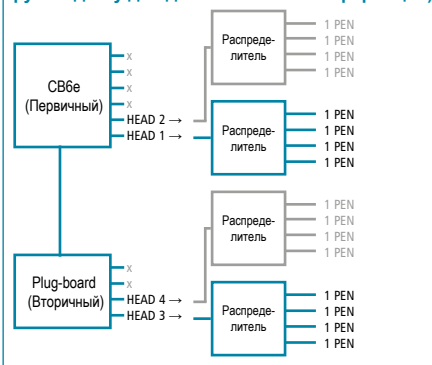
Желтый кабель, Ø 8 мм AWG22 с RJ45/6-pole DIN connectors, доступные длиной 5 м и 10 м

Рекомендуется использовать данный кабель для печатных работ с высоким уровнем охвата чернил

### Распределитель

Распределитель требуется для установок, используя контроллеры на основе СВ6е, когда соединены более чем 2 отдельные печат. головки

Примеры соединений печат. головки, используя распределитель (обратитесь к руководству для дополнительной информации)



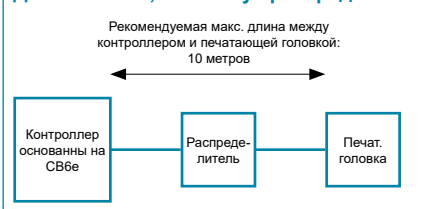
### Кабели для распределителя

Кабель для распределителя/СВ6е, с разъемами RJ45/RJ45

Доступны длиной 1 м, 3 м, 5 м

Рекомендуемая максимальная общая длина кабелей между контроллером и печат. головкой 10 метров

### Длина кабеля, используя распределитель



Свяжитесь с нашим техническим персоналом для получения дополнительной информации.

ВЕРТИКАЛЬНОЕ РАЗРЕШЕНИЕ (DPI)	Горизонтальное разрешение 75-2400 DPI (переменная)*			
	примеры скорости (м/мин)			
	75 DPI	300 DPI	600 DPI	2400 DPI
600 DPI	304	76	38	10
300 DPI высокая скорость	608	152	76	19
300 DPI (ряд А)	304	76	38	10
300 DPI (ряд В)	304	76	38	10

\*) Зависит от контроллера и программного обеспечения

В соответствии с CE директивами

### Корпус

Анодированный алюминий

### Лицевая пластина

CrN покрытый алюминий

### Условия окружающей среды

Рабочая температура: 10-40° C

Влажность: 10-90%

Без конденсации

### Аксессуары

Omron E3Z-LS83 distance-setable PNP photoelectric sensor 2-80 mm

- Направляющее колесо
- Датчик продукта
- Пластина для двойного датчика
- Распределитель
- Крепления для печат. головки
- Telescope монтажный набор
- Подпружиненный крепеж
- Мосты
- HP45 чернильные картриджи

ПОСЛЕДнюю ВЕРСИЮ ДАННОГО ТЕХНИЧЕСКОГО ЛИСТА ПРОВЕРЬТЕ НА НАШЕМ САЙТЕ

ДИСТРИБЬЮТОР:



HSA Systems (head offices)  
DENMARK | SKOVUNDE +45 4494 0222 | ODENSE +45 6610 3401

HSA Systems (subsidiary offices)  
FRANCE +33 1 4815 5050 | GERMANY +49 5257 938 6777

www.hsasystems.com | mail@hsasystems.com