

HSAJET® MiniKey

MKHP4

Codificação e marcação de forma simples e rápida. Uma impressora compacta com cabeças de impressão integradas, ideal para utilização em linhas de produção industriais.

Impressora MiniKey baseada na tecnologia HP TIJ 2,5

A impressora MiniKey HSAJET® baseia-se na confiável tecnologia HP TIJ 2.5, que possibilita uma operação consistente, atingindo altas velocidades e alta qualidade de impressão. A interface do usuário com a impressora é tão fácil e intuitiva, que requer pouco ou nenhum treinamento.

A MiniKey é uma impressora de baixo custo, apesar de contar com poderosos recursos e todas as funções necessárias.

Uma impressora compacta e completa

A Minikey é muito fácil de utilizar: basta tirá-la da caixa, instalar um cartucho de tinta e ligá-la para poder imprimir instantaneamente ao apertar um botão.

A Minikey é uma impressora muito fácil e simples de utilizar, basta um curto treinamento para habilitar sua equipe a obter o máximo desempenho da impressora.

Novos layouts são facilmente elaborados no teclado do controlador, ou carregados a partir da entrada USB (com pen drives), via LAN ou ainda através de conexão RS232.

A unidade básica vem com um cabeçote de impressão de até 12,7 mm de altura de impressão (1 cartucho), com sensor interno de produto. a Minikey pode controlar até 50,8 mm de altura de impressão (equivalente a 4 cartuchos).

Interface de usuário livre de problemas (trouble free)

A tela gráfica colorida de 320x240 pixel, mostrando ícones intuitivos, garante uma compreensão clara ao selecionar as funções do teclado.

Escolha a altura de impressão de 12,7 mm até 50,8 mm

A MiniKey HSAJET® está disponível com cabeçotes integrados de 1 ou 2 cartuchos montados na lateral da unidade.

Além disso - ou se for necessária uma altura de impressão adicional - a minikey pode ser fornecida com cabeçotes de impressão remotas de 1 ou 2 cartuchos.

Com dois cabeçotes de impressão se consegue imprimir em duas faces distintas do produto.



Software com opções avançadas de administrador

O gerenciamento flexível através de níveis de acesso a programação garante que os dados sejam impressos corretamente. Você também pode conceder direitos aos usuários até o nível desejado, e proteger a operação com uma senha única.

Um conteúdo adicional (ex. atualização de número de lote da mensagem) pode ser carregado na mensagem pelo operador de linha e que, opcionalmente, necessite ser validado por um usuário/administrador diferente, garantido a segurança e controle da operação.

O controlador possui um menu com a seleção do idioma de trabalho, assim como com os nomes locais de dias e meses.

Imprime em velocidades de até 300 m/min (300 X 150 DPI)

- GRÁFICOS
- CONTADORES
- DATA E HORA (TEMPO REAL E AJUSTADO)
- CÓDIGOS DE BARRAS LINEARES & 2D *
- QUALQUER FONTE WINDOWS OTT
- TEXTO (ALFANUMÉRICO)
- CÓDIGOS DE TURNO

* para obter informações sobre códigos de barras específicos acesse www.hsasystems.com ou consulte o seu suporte técnico local.

Detalhes Técnicos

CONFIGURAÇÕES DA MINIKEY



MINIKEY COM UM CABEÇOTE INTEGRADO DE 2 CARTUCHOS E 1 CABEÇOTE REMOTO COM 2 CARTUCHOS



MINIKEY COM CABEÇOTE INTEGRADO DE 1 CARTUCHO (DIREITA)



MINIKEY COM CABEÇOTE INTEGRADO DE 1 CARTUCHO (DIREITA)



CABEÇOTE REMOTO COM 1 CARTUCHO



CABEÇOTE REMOTO COM 2 CARTUCHOS (DIREITA)

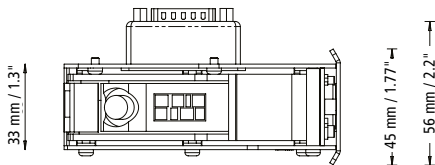
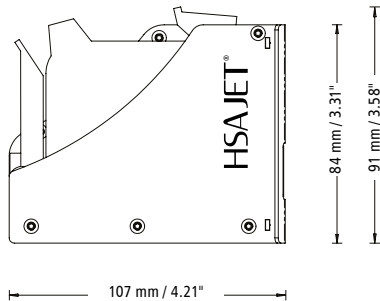


CABEÇOTE REMOTO COM 2 CARTUCHOS (ESQUERDA)

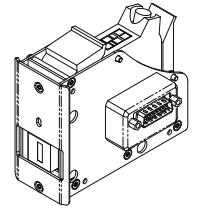
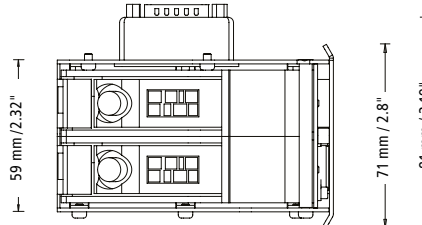
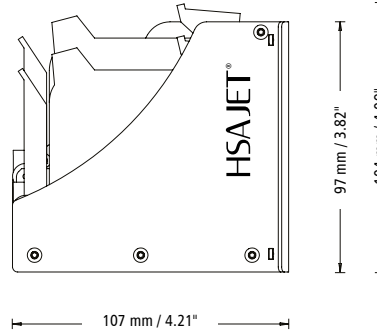
Detalhes Técnicos

OPÇÕES DE MONTAGEM PARA MINIKEY

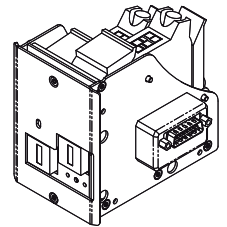
CABEÇOTE REMOTO COM 1 CARTUCHO



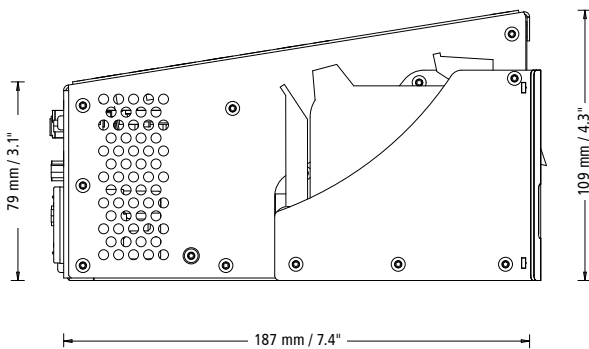
CABEÇOTE REMOTO COM 2 CARTUCHOS



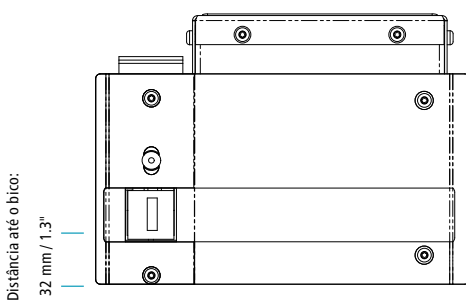
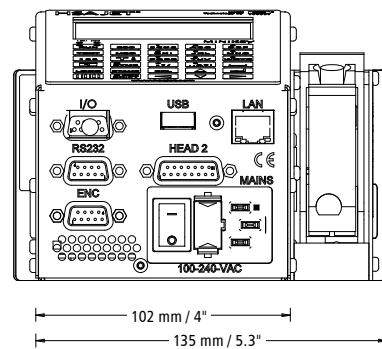
CABEÇOTE REMOTO COM 1 CARTUCHO



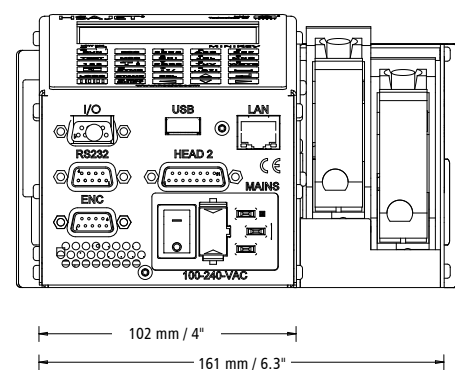
CABEÇOTE REMOTO COM 2 CARTUCHOS



MK COM 1 CABEÇOTE INTEGRADO DE 1 CARTUCHO



MK COM 1 CABEÇOTE INTEGRADO DE 2 CARTUCHOS



Detalhes Técnicos

MINIKEY

Tecnologia

HP TIJ 2.5

Frequência de impressão

De até 15 KHz

Altura de impressão

Até 50,8 mm (2")

Cabeçotes de impressão

Cabeçotes com 1 ou 2 cartuchos

Distância de impressão

0,5 - 2 mm (do cabeçote até a superfície de impressão)

Alimentação elétrica

100 - 240V

Memória

2 GB interno

Tela

Visor colorido de 3,5"

Design

Diretamente no controlador ou em Windows com software Minidraw

Idioma do menu do software

Inglês (vários idiomas disponíveis)

Recursos de impressão

Esquerda/Direita, invertido, Espelhado

Característica da mensagem

Comprimento máximo de 65.536 px (~ 277 centímetros em 600 dpi)
Trabalha com milímetros/polegadas/ponto/pixel

Controle remoto

Edição de trabalhos (via ethernet/serial)
Troca de conteúdo por impressão (dados variáveis)
Altera as preferências de impressão/parâmetros

Interface

USB
RS232
100 MB Ethernet (LAN)
Entrada de encoder 3-33V (SUB-D9)
Sensor de produto 3-33V (SUB-D9)

Avisos

Sinal de pouca tinta
Sinal de impressão
Sinal da mensagem de impressão

Conformidade com as

Diretivas CE

Construção

Aço inoxidável

Peso

MK controlador: 1,30 kg
MK com cabeçote integrado
- para 1 cartucho: 1,72 kg
- para 2 cartuchos: 1,88 kg
Cabeçote de impressão remota
- para 1 cartucho: 0,37 kg
- para 2 cartuchos: 0,49 kg

Acessórios

- Suporte telescópico
- Sensor externo
- Encoder

*) Códigos de barra:

- Tamanhos até 60 pts (aprox. 25-30 mm de altura de impressão)
- Máx. 50 de definições de fonts por controlador
1 definição = tipo de fonte + atributos + tamanho + corte
Exemplo: "Arial, negrito, 10 pts"
- Fontes podem ser rotacionadas em incrementos de 90 graus

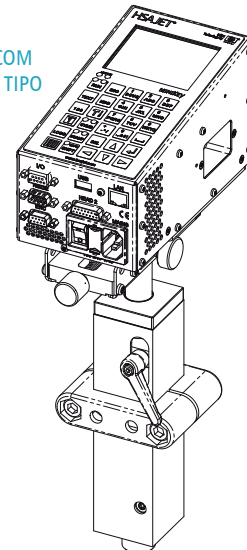
Nota:

A minikey só funciona com cabeçotes de impressão MK.
Os cabeçotes MK não podem ser utilizados com outros controladores HSA.

Resolução vertical (DPI)	Resolução horizontal 75 - 2400 DPI (variável)* exemplos de veloc. (m/min)			
	75 DPI	300 DPI	600 DPI	2400 DPI
600 DPI	304	76	38	10
300 DPI alta veloc.	608	152	76	19
300 DPI (linha A)	304	76	38	10
300 DPI (linha B)	304	76	38	10

Unidade Básica	Cab.1 Remoto	Cab. 2 Remoto
Cabeçote Integrado de 1 cartucho		1 cartucho
		2 cartucho
Cabeçote Integrado de 2 cartuchos		1 cartucho
		2 cartucho
Minikey sem o cabeçote integrado	1 cartucho	1 cartucho
		2 cartucho
	2 cartucho	1 cartucho
		2 cartucho

MINIKEY BÁSICO COM KIT DE MONTAGEM TIPO TELESCÓPIO



DISTRIBUIDOR:

VERIFIQUE SE HÁ REVISÕES ATUALIZADAS DESTA FICHA EM NOSSO SITE


HSA SYSTEMS
A UNIQUE IMPRINT

HSA Systems Denmark
DK-2740 SKOVUNDE | +45 4494 0222 || DK-5260 ODENSE S | +45 6610 3401

HSA Systems France
F-93160 NOISY-LE-GRAND | +33 1 4815 5050
www.hsasystems.com | mail@hsasystems.com