

HSAJET® MiniKey МКНР4

Простая и быстрая кодировка и маркировка.
Компактный принтер со встроенными
печатающими головками, идеален для
интеграции в упаковочные линии.

MiniKey принтер на основе технологии HP TIJ 2.5

HSAJET® MiniKey основан на надежной технологии HP TIJ 2.5, которая предлагает стабильную печать высокого качества на больших скоростях. Пользовательский интерфейс принтера настолько прост в использовании, что требует минимального или вовсе не требует обучения. MiniKey - недорогой, но мощный принтер со всеми необходимыми функциями.

Многофункциональный принтер

MiniKey - это устройство, которое сразу готово к использованию. Вставьте картридж в печатающую головку, включите в розетку, и начните печатать, нажав на кнопку.

Новые макеты легко создать прямо с клавиатуры контроллера или загрузить с USB-накопителя, через LAN соединение или RS232.

Базовое устройство поставляется с 12.7 мм печатающей головкой со встроенным датчиком. Комплектации MiniKey могут быть разными и иметь высоту печати до 50,8 мм.

Надежный интерфейс пользователя

320x240 пикселей графический цветной дисплей, показывающий интуитивно понятные иконки, обеспечивает четкое понимание при выборе функций с клавиатуры контроллера.

Выбор высоты печати от 12.7 до 50.8 мм

HSAJET® MiniKey доступен с интегрированной с 1-ой или 2-х картриджными печатающими головками, установленными на боковой стороне устройства. Вместо этого, или по необходимости, присутствует возможность увеличения высоты печати. MiniKey так же может поставляться с удаленными 1-ой или 2-х картриджными печатающими головками. Наличие двух печатающих головок дает возможность выполнять двустороннюю печать или увеличить высоту печати.



Дополнительные параметры администратора программного обеспечения

Гибкое управление на уровне пользователя может гарантировать печать правильных данных. Вы также можете предоставить пользователю права, в соответствии с пожеланиями, и защиту с помощью пароля. Кроме того, содержание может заполняться посредством командной строки пользователя, которая дополнительно должна быть подтверждена другим пользователем для гарантированной точности. Контроллер с предустановленным широким спектром языкового меню, а также с локализованными названиями месяцев и дней.

Печать на высоких скоростях до 300 м/мин при разрешении 300 x 150 DPI

- ГРАФИКА
- ТЕКСТ (БУКВЕННО-ЦИФРОВОЙ)
- СЧЕТЧИКИ
- КОДЫ ПЕРЕКЛЮЧЕНИЯ РЕГИСТРА
- ДАТА И ВРЕМЯ (РЕАЛЬНЫЕ И ИЗМЕНЯЕМЫЕ)
- ЛИНЕЙНЫЕ И 2D (ДВУМЕРНЫЕ) ШТРИХ-КОДЫ*
- ШРИФТЫ WINDOWS

*Для получения информации о конкретных штрих-кодах, перейдите по ссылке www.hsasystems.com

Технические характеристики

MINIKEY

КОНФИГУРАЦИИ

Печатающая головка MiniKey имеет встроенный датчик.

MINIKEY СО ВСТРОЕННОЙ 2-Х КАРТРИДЖНОЙ ПЕЧАТАЮЩЕЙ ГОЛОВКОЙ И УДАЛЕННОЙ 2-Х КАРТРИДЖНОЙ ПЕЧАТАЮЩЕЙ ГОЛОВКОЙ



MINIKEY СО ВСТРОЕННОЙ ОДНО-КАРТРИДЖНОЙ ПЕЧАТАЮЩЕЙ ГОЛОВКОЙ (СПРАВА)



MINIKEY СО ВСТРОЕННОЙ ОДНО-КАРТРИДЖНОЙ ПЕЧАТАЮЩЕЙ ГОЛОВКОЙ (СПРАВА)



УДАЛЕННАЯ ОДНО-КАРТРИДЖНАЯ ПЕЧАТАЮЩАЯ ГОЛОВКА



УДАЛЕННАЯ 2-Х КАРТРИДЖНАЯ ПЕЧАТАЮЩАЯ ГОЛОВКА (СПРАВА)

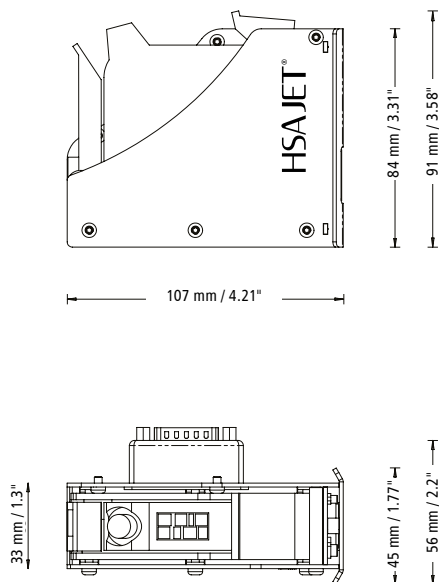


УДАЛЕННАЯ 2-Х КАРТРИДЖНАЯ ПЕЧАТАЮЩАЯ ГОЛОВКА (СЛЕВА)

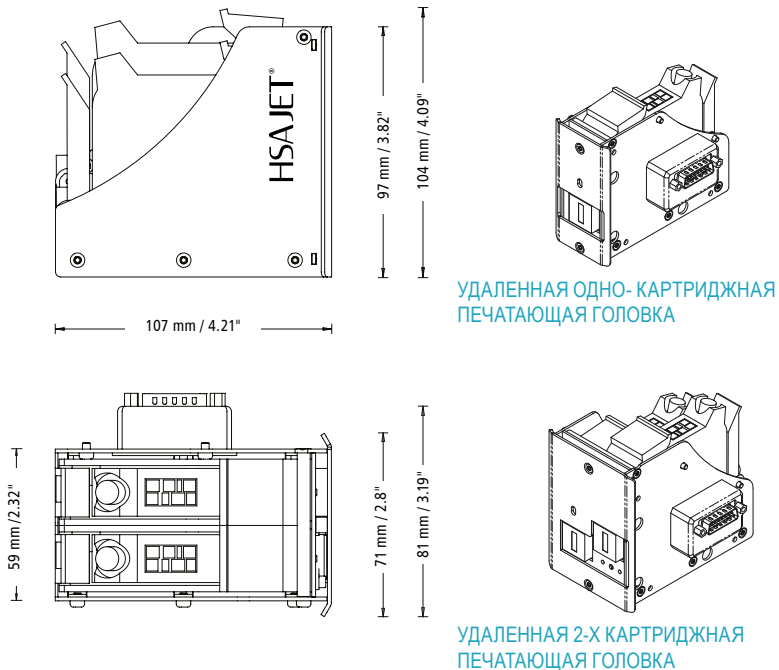
Технические характеристики

MINIKEY ЧЕРТЕЖИ

УДАЛЕННАЯ ОДНО-КАРТРИДЖНАЯ ПЕЧАТАЮЩАЯ ГОЛОВКА



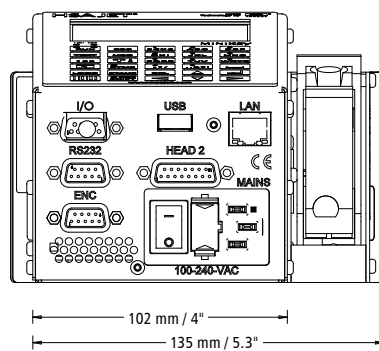
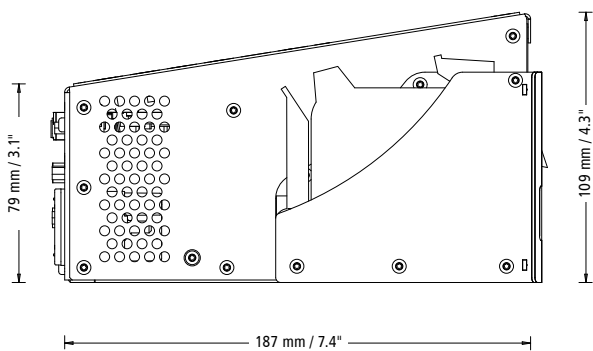
УДАЛЕННАЯ 2-Х КАРТРИДЖНАЯ ПЕЧАТАЮЩАЯ ГОЛОВКА



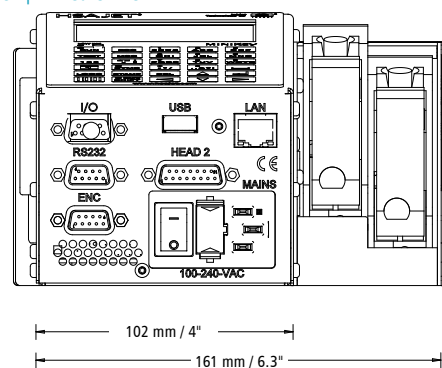
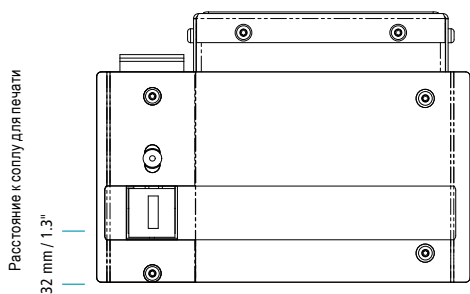
УДАЛЕННАЯ ОДНО-КАРТРИДЖНАЯ ПЕЧАТАЮЩАЯ ГОЛОВКА

УДАЛЕННАЯ 2-Х КАРТРИДЖНАЯ ПЕЧАТАЮЩАЯ ГОЛОВКА

КОМПАКТНЫЙ MINIKEY СО ВСТРОЕННОЙ ОДНО-КАРТРИДЖНОЙ ПЕЧАТАЮЩЕЙ ГОЛОВКОЙ



КОМПАКТНЫЙ MINIKEY СО ВСТРОЕННОЙ 2-Х КАРТРИДЖНОЙ ПЕЧАТАЮЩЕЙ ГОЛОВКОЙ



Технические характеристики

HSAJET® MINIKEY MKHP4

Технология

HP TII 2.5

Частота печати

15 кГц

Высота печати

До 50.8 мм / 2 дюйма

Печатающие головки

1-о или 2-х картриджные печатающие головки

Дистанция печати

0.5-2.0 мм от сопла до поверхности печати)

Напряжение

100-240 В переменного тока

Память

2 Гб встроенная

Экран

3.5" цветной экран

Программное обеспечение

MiniDraw (ПК) и на контроллере

Языковое меню программного обеспечения

Многоязычный, в том числе русский

Функции печати, например.

Командная строка пользователя (подсказки пользователю)
Пользовательский отчет о печати

Возможности печати

Изменяемое разрешение печати, влево / вправо, вверх / вниз, с обратной стороны, двунаправленная, зеркальная.

Особенности макета

Вращение объекта в интервале 90 градусов.

Работает в мм/дюймах/точках/ пикселях.

ПРИМЕЧАНИЕ

Печатающие головки МК не могут использоваться с другими контроллерами HSA.

Дистанционное управление

Старт/Стоп
Смена заданий
Изменение содержимого поля печати
Изменение предпочтений/параметров

Интерфейс

RS232 (последовательный)
Ethernet (LAN) 100 Мбит
USB 2.0
Управляющее соединение (SUB D15)
Вход энкодера 3-33 В (SUB D9)
Датчик продукта 3-33 В (SUB D9)

Оповещение

Низкий уровень чернил
Сигнал печати
Сигнал печати сообщения
Генератор сигналов

Соответствие

директивам CE

Корпус

Нержавеющая сталь

Вес

МК контроллер: 1.30 кг
МК с 1 картриджем: 1.72 кг
МК с 2 картриджами: 1.88 кг
МК печ. головка с 1 картриджем: 0.37 кг
МК печатающая головка с 2 картриджами: 0.49 кг

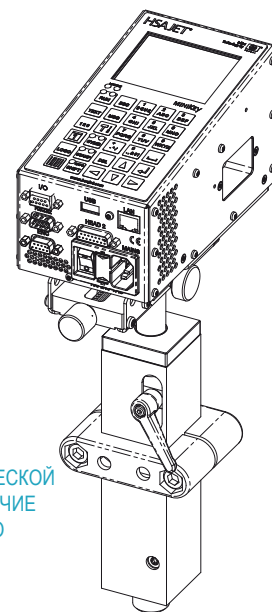
Аксессуары

- Телескопическая стойка
- Внешний датчик
- Энкодер
- Крепления (Ипосон 53 мм)

Разрешение DPI (по вертикали)	Разрешение (по горизонтали)* 75-2400 DPI (переменная)			
	75 DPI	300 DPI	600 DPI	2400 DPI
600 DPI	304	76	38	10
300 высокоскоростная	608	152	76	19
300 (строка А)	304	76	38	10
300 (строка В)	304	76	38	10

*) В зависимости от контроллера и программного обеспечения.

Basic Unit	Удаленная печатающая головка 1	Удаленная печатающая головка 1
Компактный МК с 1 картриджем		1 картридж 2 картриджа
	Компактный МК с 2 картриджами	
MiniKey (с удаленной печатающей головкой)		1 картридж
	2 картриджа	1 картридж 2 картриджа



БАЗОВЫЙ MINIKEY НА ТЕЛЕСКОПИЧЕСКОЙ СТОЙКЕ ЧТОБЫ ПРОВЕРИТЬ НАЛИЧИЕ ПОСЛЕДНЕЙ ВЕРСИИ ДАННОГО ТЕХНИЧЕСКОГО

ЧТОБЫ ПРОВЕРИТЬ НАЛИЧИЕ ПОСЛЕДНЕЙ ВЕРСИИ ДАННОГО ТЕХНИЧЕСКОГО ОПИСАНИЯ, ПЕРЕЙДИТЕ ПО АДРЕСУ НАШЕГО САЙТА

ДИСТРИБЬЮТОР:


HSA A UNIQUE IMPRINT
SYSTEMS

HSA Systems (head offices)
DENMARK | SKOVUNDE +45 4494 0222 | ODENSE +45 6610 3401

HSA Systems (subsidiary offices)
FRANCE +33 1 4815 5050 | GERMANY +49 5257 938 6777

www.hsasystems.com | mail@hsasystems.com