

HSAJET®

Druckköpfe

HP TIJ 2.5

PREMIUM

Neuer Premium Druckkopf zur Verwendung in einer Serie von neuen Druck-Controllern, unter Nutzung der HP TIJ 2.5 Technologie



HSAJET® und HP TIJ 2.5 Technologie

HSAJET® Drucker verwenden die HP Thermal Inkjet Technologie TIJ 2.5, diese bietet ein Drucken mit einer hohen Auflösung von bis zu 600 dpi, für gestochen scharfe Texte, eindeutige Barcodes und intensive Farbwiedergabe.

Robustes und kompaktes Design

Der Druckkopf besteht aus hart eloxiertem Aluminium mit einer Produkt-Abstreifplatte aus Edelstahl.

Die Edelstahl-Abstreifplatte stellt sicher, dass der Druckkopf 100% frei von statischer Aufladung bleibt.

Zusätzlich umschließt sie den Düsenbereich der Kartuschen und vermeidet somit Luftturbulenzen und stellt damit ein Optimum an Druckqualität auch bei hoher Geschwindigkeit sicher.

Der Abstand der Kartuschen-Düsen zum unteren Rand des Druckkopfes wurde minimiert. Dadurch kann das Produkt beim Drucken von der Seite bereits 16,2 mm über dem Produktlaufband bedruckt werden.

Folientastatur mit LED auf jedem einzelnen Druckkopf

Über die Folientastatur am Druckkopf kann jede Kartusche einzeln gespült werden, egal ob Einzelkopf oder Mehrfachkopf. Eine LED-Anzeige leuchtet auf, wenn der Tintenstand niedrig ist. Sie kann über die Folientastatur zurückgesetzt werden, wenn die Kartusche ausgetauscht wurde.

Hauptmerkmale

- Pulse warming Funktion
- Robustes und kompaktes Design
- Kein Verschlußhebel mehr. Schneller und einfacher Austausch der Kartusche
- Spülfunktionsknopf am Druckkopf
- „Tinte niedrig“ Anzeige und Reset-Taste am Druckkopf
- Industriegerechte Anschlüsse
- Eingebauter Druckkopf-Schutzschalter
- Drehbare Abstreifplatte für Produktbewegung von links oder rechts
- Einfach zu benutzen, da kein spezielles Training für Anwendung und Pflege nötig ist

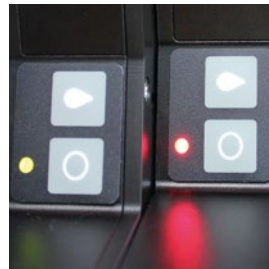
Hauptmerkmale

PREMIUM DRUCKKÖPFE



Industriegerechte Anschlüsse

Jeder Druckkopf ist mit industriegerechten Anschlüssen für Controller und Sensor versehen. Das Druckkopfkabel ist mit einem sechspoligen Binder-Stecker ausgestattet, für den Sensor wird ein vierpoliger Stecker verwendet.



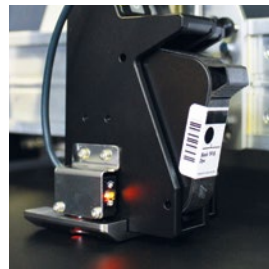
LED für „Tinte niedrig“ Signal und Reset-Taste an jedem Druckkopf

Eine LED-Anzeige leuchtet auf, wenn der Tintenstand niedrig ist und sie kann über die Folientastatur zurückgesetzt werden, wenn die Kartusche ausgetauscht wurde.



Eingebauter Druckkopf Schutzschalter

Ein eingebauter Schalter erkennt, ob eine Kartusche korrekt eingesetzt oder herausgenommen wurde.



Schneller und einfacher Austausch der Kartusche

Die Tintenkartusche ist einfach einzusetzen und sie wird ohne einen Verschlusshebel in korrekter Position gehalten. Die Form des Druckkopfes verhindert eine Beschädigung der Kontaktpins von Kopf und Kartusche beim Einsetzen der Kartusche.



Spülfunktionsknopf an jedem Druckkopf

Über die Folientastatur am Druckkopf kann jede Kartusche einzeln gespült werden, egal ob Einzelkopf oder Mehrfachkopf. Unnötiger Tintenverbrauch wird dadurch vermieden.



Nur eine einzige Abstreifplatte für Produktbewegung von links oder rechts

Die Abstreifplatte kann für eine entgegengesetzte Druckrichtung einfach um 180° gedreht werden.



Eingebauter Sensor

Ein Sensor kann entweder an der linken, an der rechten oder an beiden Seiten direkt am Druckkopf befestigt werden. Für horizontale und für spezielle vertikale Druckanwendungen kann optional ein externer Sensor angeschlossen werden.



Führungsrad

Der Druckkopf ist für eine seitliche Montage des Führungsrades vorbereitet. Das Rad kann ergänzend mit einer Tangential-Federhalterung für den Druckkopf verwendet werden, wenn auf Produkten mit unterschiedlicher Dicke gedruckt werden soll.

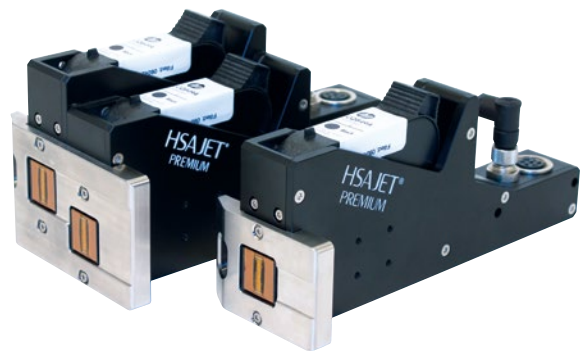
Hauptmerkmale

PREMIUM DRUCKKÖPFE

Sicherer und einfacher Austausch von Kartuschen

Die einfache Einsteckmöglichkeit ohne Verschlusshebel erlaubt den Austausch der Kartusche mit nur einer Hand. Die Bauform des Druckkopfes stellt ein korrektes Einsetzen der Kartusche sicher.

Eine Kombination von Magneten und einer Feder bringt die Kartusche in die korrekte Position.



Kaskadierbare kompakte Druckköpfe

Druckköpfe können standardmäßig als 1er, 2er, 3er, 4er, 6er oder 8er Version bezogen werden.

Für einige Anwendungen sind Druckköpfe als 10er oder 12er-Version verfügbar. Für weitere Informationen wenden Sie sich an Ihren HSA-Händler.

Eine Anzahl von 0,5"-Druckköpfen kann bis zu einem Druckbereich von 5" Höhe kombiniert werden. Über entsprechend ausgebildete Fachhändler können Druckköpfe somit bei Bedarf für eine größere Druckhöhe nachträglich ergänzt werden.

Dieses bietet eine höhere Flexibilität und volles Ausnutzen existierender Ausrüstung, da vorhandene Druckköpfe nicht ersetzt werden müssen, sondern auch für geänderte Anforderungen verwendet werden können.



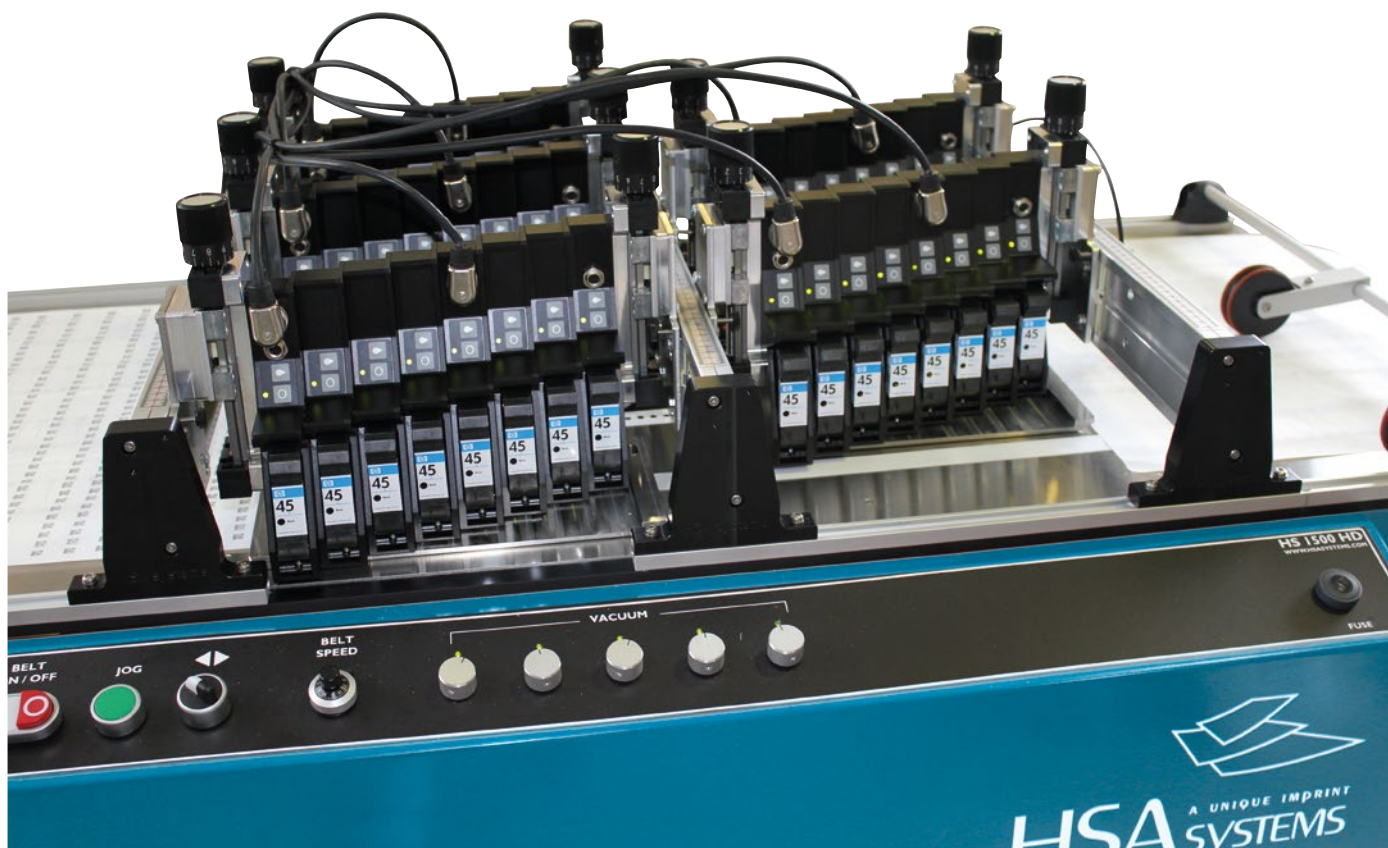
Ein Kabel für je vier zusammenhängende Druckköpfe

Entgegen anderen am Markt erhältlichen Druckköpfen, sind HSAJET® Premium Druckköpfe so konzipiert, dass bis zu vier Druckköpfe mit nur einem Druckkopfkabel angesteuert werden können. Die Druckköpfe sind so miteinander verbunden, dass Dateninformationen nur an einen Kopf gesendet und über interne Verbindungen an andere Köpfe weiterverteilt werden.

Das erlaubt eine Reduzierung der benötigten Kabel, da jeweils bis zu vier Druckköpfe nur noch ein Kommunikationskabel benötigen.

Anwendungen

PREMIUM DRUCKKÖPFE



20" Bogendruck

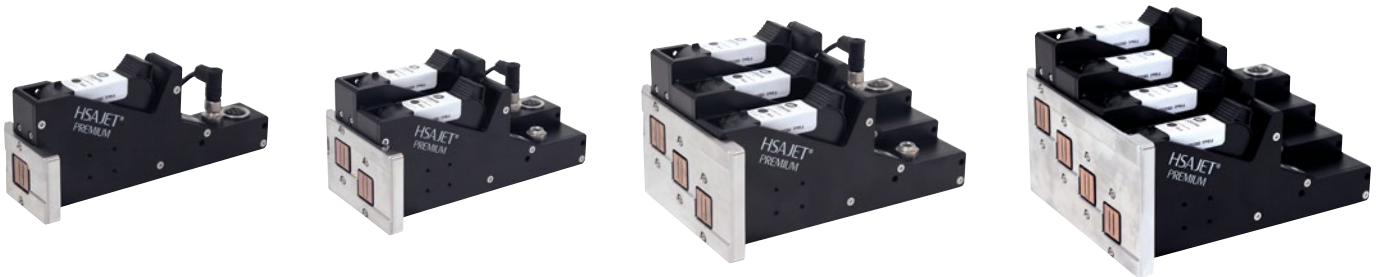
In dem abgebildeten Beispiel fragten Kunden nach einem 20" Inkjet Drucker, der fähig ist, Reihen und Spalten mit 2D QR Codes und OCR mit variablen Daten zu drucken, bei gleichzeitig schneller Produktion einer hohen Anzahl von Etiketten.

Mit der Installation von 5 x 8 Premium Druckköpfen auf einen HS1500 Mailingtisch ist es möglich, eine Druckhöhe von bis zu 20" zu erreichen.

Die 8-Kartuschen-Druckköpfe garantieren dabei eine perfekte Ausrichtung und Genauigkeit.

Druckköpfe

VERSION MIT 1 BIS 4 KARTUSCHEN

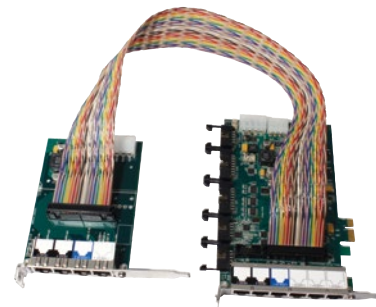


Steuergeräte

FÜR PREMIUM DRUCKKÖPFE



Unser Premium-MiniTouch MTHP4 ist sehr robust und hervorragend für den Einsatz in anspruchsvollen industriellen Umgebungen geeignet. Der MiniTouch kann mit vier Druckköpfen eine Druckhöhe von 50 mm drucken und ist ideal für Integration in Verpackungslinien, Anlegern, Sortierern und zum Bedrucken von Folienbahnen.



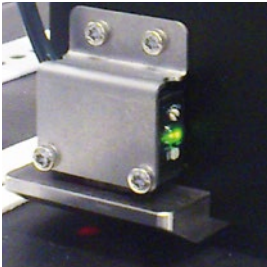
Die CB6e-Steckkarte ist PCI express basierend und steuert bis zu acht Druckköpfe (101,6 mm / 4" Druckhöhe). Mit einer optionalen Anschlussweiterung können weitere acht Druckköpfe (203,2 mm / 8" Gesamtdruckhöhe) mit der gleichen CB6e-Karte gesteuert werden.



Der Premium-TIPC15 ist der kompakteste am Markt verfügbare Drucker, der eine Druckhöhe von bis zu 101,6 mm / 4" ermöglicht. Der TIPC15 basiert auf der HSAJET CB6e-Steckkarte für PCI express Steckplätze.

Zubehör

PREMIUM DRUCKKÖPFE



Produktionsensor

Ein optional integrierter Sensor kann an jeder Seite des Druckkopfes montiert werden. Siehe Spezifikationen auf der letzten Seite.



Tangential-Federhalterung für Druckköpfe

Zur Verwendung beim Drucken auf Produkten mit unregelmäßiger Größe. Kann zum Drucken von oben oder von der Seite verwendet werden.



Führungsrad

Das Führungsrad wird über die Gewindelöcher an der Seite des Druckkopfes befestigt. Schrauben sind enthalten.



Säurefeste Abstreifplatte

Für raue Umgebungen sind auch säurefeste Abstreifplatten erhältlich.



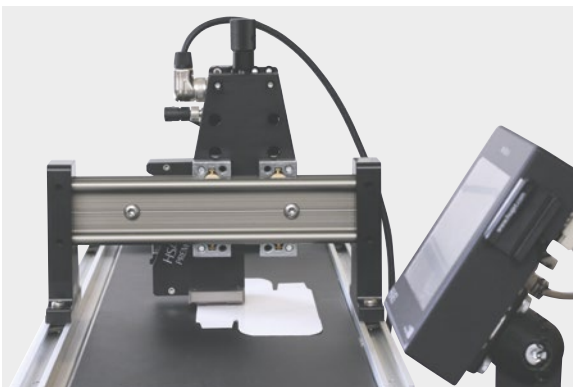
Tintenkartuschen

Es steht eine Vielzahl farbiger und schwarzer Tinten für saugende und nicht saugende Oberflächen zur Verfügung.



Halterungen für Druckköpfe

Zur Befestigung von Druckköpfen an einer Brücke zum Drucken nach unten. Die Halterung ist vertikal verstellbar, so dass der Abstand vom Druckkopf zur Druckoberfläche präzise eingestellt werden kann. Für Druckköpfe mit mehr als vier Einheiten empfehlen wir eine Halterung an jedem Ende zwischen zwei Brücken.



Verteilerbox

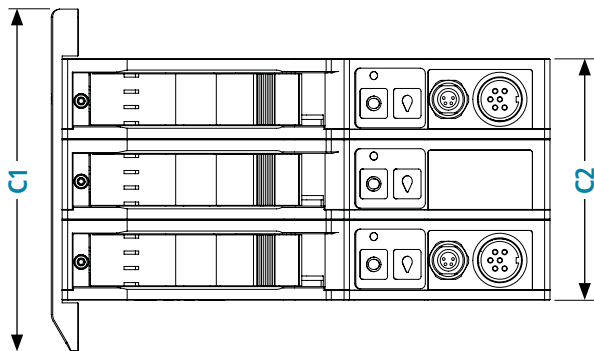
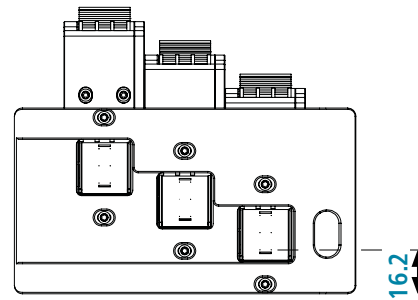
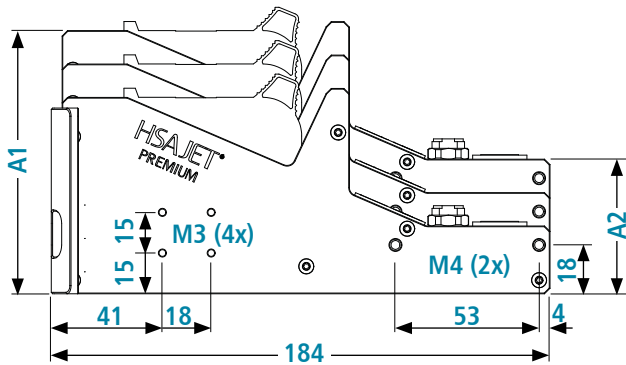
Eine Druckkopfeinheit mit bis zu vier Druckköpfen kann direkt an das CB6e Controllerboard und an das CB-Plug Board angeschlossen werden. Wenn mehrere einzelne Druckköpfe angeschlossen werden sollen, wird eine Verteilerbox benötigt.

Brücken

Brücken zur Befestigung von Druckköpfen beim Drucken von oben nach unten sind in zwei Standardgrößen verfügbar. Kundenspezifische Versionen sind auf Anfrage erhältlich. Zwei Schienen zum Ansetzen der Druckkopfhalterung sind enthalten. Spezielle Sensorbefestigungen und Encoderbrücken sind ebenso erhältlich.

Dimensionen

PREMIUM DRUCKKÖPFE



DRUCKKOPF ABMESSUNGEN

Dimensionen (mm)	A1	A2	C1	C2	Druckhöhe (mm)	Druckhöhe (mm)
1er	73	25	64,0	29,7	12,7	½
2er	85	38	96,0	59,4	25,4	1
3er	97	50	126,0	89,1	38,1	1½
4er	110	62	156,0	118,8	50,8	2
6er	134	87	215,4	178,2	76,2	3
8er	159	112	274,8	237,6	101,6	4
10er*	184	136	334,2	297,0	127,0	5

*) Nur für einige Anwendungen verfügbar.
Für weitere Informationen wenden Sie sich an Ihren HSA Händler.

GEWICHT

Druckkopf	kg	lbs
1er	0,490	1,08
2er	0,980	2,16
3er	1,470	3,24
4er	1,960	4,32
6er	2,940	6,48
8er	3,920	8,64
10er*	4,900	10,8

Gewicht ohne Kabel, Kartuschen und anderem Zubehör.

Technische Daten

PREMIUM DRUCKKÖPFE

Technologie

HP TIJ 2.5

Druckhöhe

12,7-101,6 mm / 1/2"-4" / 1 bis 8 Köpfe
Fragen Sie einen HSA Händler nach weiteren möglichen Applikationen

Druckentfernung

0,5-5,0 mm abhängig von Tinte und Geschwindigkeit, üblicherweise 0,5-2,0 mm (Düsen zur Druckoberfläche)

Schnittstellen

Controller: M16 6-polige Anschlussbuchse
Sensor: M8 4-polige Anschlussbuchse

Signale

Druckkopf an
(blinkende grüne LED)
Kartusche eingesetzt (grüne LED)
'Tinte niedrig'-Meldung (rote LED)
Kommunikationsfehler
(blinkende rote LED)
Aktueller Druckkopf (blaue LED)
Drucksensor-Eingang
Spül-Taste
Reset-Taste

Standardkabel

Schwarzes Kabel Ø 6 mm AWG26
RJ45/6-polig DIN
Erhältlich in Längen von 1 m, 3 m, 5 m, 10 m
Dieses Kabel ist für die meisten Druckanwendungen geeignet

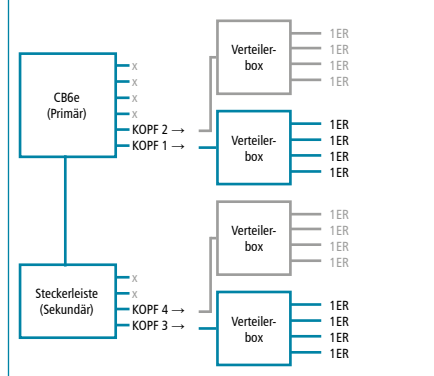
Hochleistungskabel

Gelbes Kabel Ø 8 mm AWG22
RJ45/6-polig DIN
Erhältlich in Längen von 5 m-10 m
Dieses Kabel wird für Druckanwendungen mit hohem Tintendurchsatz empfohlen

Verteilerbox

Die Verteilerbox ist erforderlich, sobald an einem CB6e-basierten Drucker mehr als zwei Einzeldruckköpfe angeschlossen werden sollen

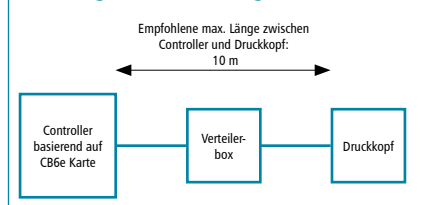
Beispiel der Druckkopf Anschluss mit Verteilerbox (siehe Handbuch für weitere info)



Kabel für Verteilerbox

Kabel für Verteilerbox/CB6e mit RJ45/RJ45 Anschluss
In Länge von 1 m, 3 m, 5 m verfügbar
Empfohlene max. Total Länge zwischen Controller und Druckkopf ist 10 m

Kabellänge bei Verwendung der Verteilerbox



Kontaktieren Sie den technischen Kundendienst für weitere Informationen.

Vertikale Auflösung (DPI)	Horizontale Auflösung 75-2400 DPI (variabel) Geschwindigkeiten in m/min (Beispiele)			
	75 DPI	300 DPI	600 DPI	2400 DPI
600 DPI	304	76	38	10
300 DPI high speed	608	152	76	19
300 DPI (Reihe A)	304	76	38	10
300 DPI (Reihe B)	304	76	38	10

*) Abhängig von Drucker und Softwarestand

Normen

CE Konformität

Gehäuse

Eloxierte Aluminium

Abstreifplatte

CrN behandelte Aluminium

Umgebungsbedingungen

Betriebstemperatur: 10-40° C

Luftfeuchtigkeit: 10-90%

Nicht kondensierend

Zubehör

- Produktsensor
Omron E3Z-LS83, Entfernung einstellbar
PNP Photoelektrischer Sensor 2-80 mm
- Führungsrad
- Abstreifplatte für zwei Sensoren
- Säurefeste Abstreifplatte
- Verteilerbox
- Halterungen für Druckköpfe
- Teleskophalterung
- Tangentialhalterung
- Brücken
- HP45 Tintenkartuschen

BESUCHEN SIE UNSERE WEBSEITE, UM DIE AKTUELLE VERSION VON DIESEM DATENBLATT ZU ERHALTEN

HÄNDLER:



HSA Systems (head offices)
DENMARK | SKOVUNDE +45 4494 0222 | ODENSE +45 6610 3401

HSA Systems (subsidiary offices)
FRANCE +33 1 4815 5050 | GERMANY +49 5257 938 6777

www.hsasystems.com | mail@hsasystems.com