

# HSAJET® MiniKey MKHP4

La Codificación y el Marcaje fáciles y rápidos.  
Una impresora compacta con cabezales de impresión integrados, perfecta para su integración en líneas de envasado.

## Impresora MiniKey basada en la tecnología HP TIJ 2.5

La impresora HSAJET® MiniKey se basa en la tecnología fiable HP TIJ 2.5, que proporciona una impresión consistente, rápida y de alta calidad. La interfaz del usuario de la impresora es tan sencilla de utilizar que tan solo requiere poca o ninguna formación del usuario. La impresora MiniKey es una impresora de muy bajo coste, pero potente y con todas las funciones necesarias disponibles.

## Una impresora "todo en uno"

La impresora MiniKey es una unidad lista para ser utilizada. Coloque un cartucho de tinta en el cabezal, conecte la unidad a la alimentación eléctrica y ya podrá comenzar a imprimir inmediatamente tan solo pulsando un botón.

Los nuevos diseños pueden efectuarse fácilmente directamente con el teclado o cargarse desde la llave USB o mediante una conexión LAN o RS232.

La unidad básica incluye un cabezal de impresión de 1/2" con un sensor de producto integrado. La impresora MiniKey puede controlar una altura de impresión de hasta 2".

## Interfaz del usuario libre de problemas

Una pantalla del color gráfica de 320x240 píxeles en la que se muestran iconos intuitivos asegura que la selección de funciones desde el teclado por parte del usuario no presente ninguna dificultad.

## Selección de altura de impresión de 1/2" - 2"

La impresora HSAJET® MiniKey está disponible con un cabezal de impresión de 1 o 2 cartuchos integrado montado en el lateral de la unidad.

Como alternativa – si fuera necesaria altura de impresión adicional – la impresora MiniKey puede suministrarse con cabezales de impresión remotos de 1 o 2 cartuchos.

El uso de dos cabezales de impresión permite la impresión a doble cara.



## Opciones de administrador avanzadas en el software

Una gestión del nivel de usuario flexible permite garantizar la impresión de datos correctos. También es posible conceder derechos de usuario según se prefiera con la protección de una única contraseña.

Además, el contenido puede introducirse mediante una petición que opcionalmente debe ser validado por un usuario diferente con el fin de garantizar la corrección.

El controlador está precargado con diferentes idiomas de menú, así como con nombres de los meses y días localizados.

## Impresión a velocidades excepcionales de hasta 300 m/min en 300 x 150 DPI

- GRÁFICOS
- CONTADORES
- TEXTO (ALFANUMÉRICO)
- FECHA Y HORA (A TIEMPO REAL Y AJUSTADO)
- CÓDIGOS 1D Y 2D\*
- FUENTES DE WINDOWS

\* Para más información sobre códigos de barras específicos, visite la página [www.hsasystems.com](http://www.hsasystems.com)

# Detalles Técnicos

MINIKEY CONFIGURACIONES



MINIKEY CON CABEZAL DE 2  
CARTUCHOS INTEGRADO Y CABEZAL  
REMOTO DE 2 CARTUCHOS



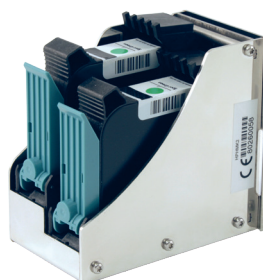
MINIKEY CON 1 CARTUCHO INTEGRADO (DERECHA)



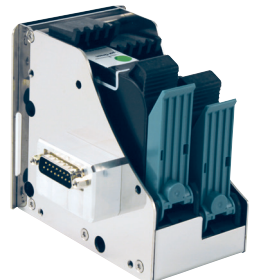
MINIKEY CON 1 CARTUCHO INTEGRADO (DERECHA)



1 CARTUCHO REMOTO



2 CARTUCHOS REMOTOS (DERECHA)

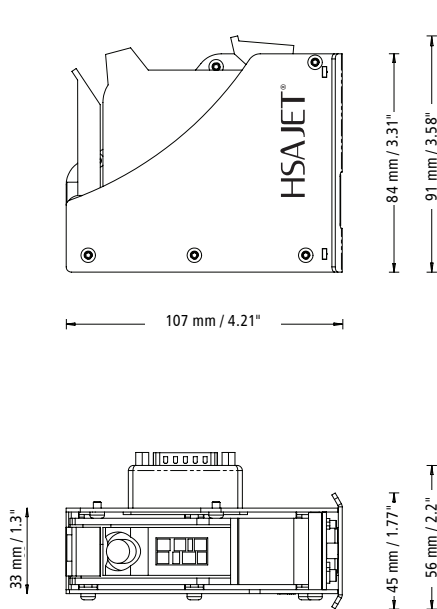


2 CARTUCHOS REMOTOS (IZQUIERDA)

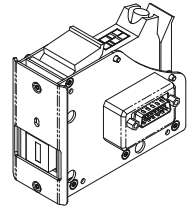
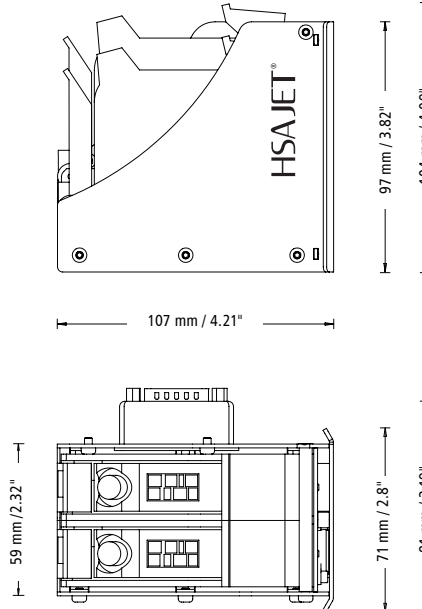
# Detalles Técnicos

MINIKEY DIBUJOS

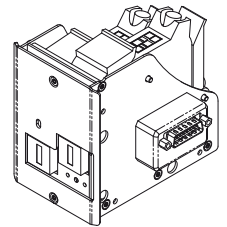
1 CARTUCHO REMOTO



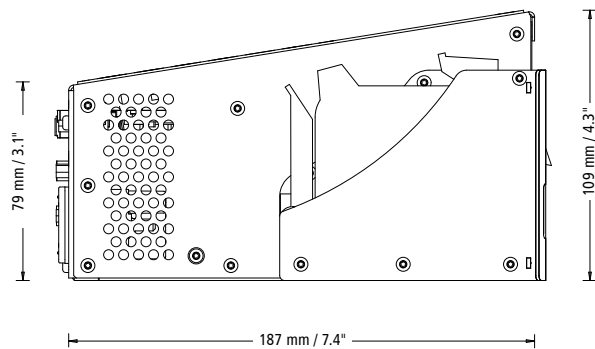
2 CARTUCHOS REMOTOS



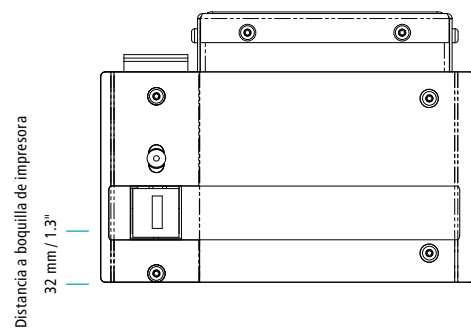
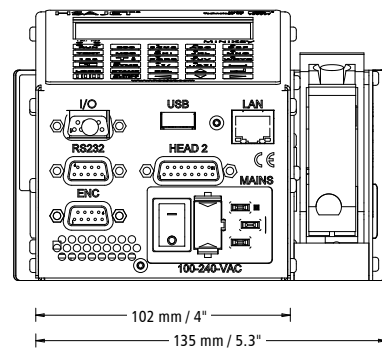
1 CARTUCHO REMOTO



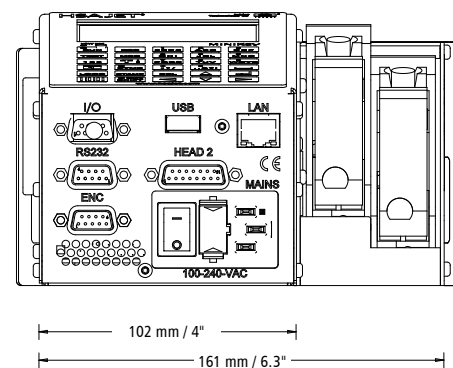
2 CARTUCHOS REMOTOS



MK DE 1 CARTUCHO COMPACTO



MK DE 2 CARTUCHOS COMPACTOS



# Detalles Técnicos

HSAJET® MINIKEY MKHP4

## Tecnología

HP TIJ 2.5

## Altura de impresión

Hasta 50,8 mm / 2"

## Cabezales de impresión

Cabezales de impresión de 1 o 2 cartuchos

## Distancia de impresión

0,5-2,0 mm (desde boquilla a superficie de impresión)

## Voltaje

100-240 V CA

## Memoria

2 GB interna

## Pantalla

Pantalla a color de 3,5"

## Software de diseño

MiniDraw (PC) o en controlador

## Idioma de los menús del software

Inglés (múltiples idiomas)

## Funciones de impresión

Prompt (Petición)

Registro de impresión definido por el usuario

## Opciones de impresión

DPI variable

Izquierda/derecha, Al revés

Otra lado

Espejo

## Opciones de diseño

Rotación de objetos en intervalos de 90 grados

Trabaja con mm/pulgadas/puntos/píxeles

## Control remoto

Inicio/Parada

Cambiar trabajo

Cambiar contenido de campo por impresión

Cambiar preferencias/parámetros de impresión

## Interfaz

RS232 (serie)

Ethernet (LAN) 100 Mbits

USB 2.0

Entrada de Encoder 3-33 V (SUB D9)

Entrada/salida 3-33 V (SUB D9)

## Señales

Señal de nivel de tinta bajo (diodo)

Señal de impresión

Señal de mensaje de impresión

Sensor integrado

## Cumplimiento normativo

Directivas CE

## Carcasa

Acero inoxidable

## Peso

Controlador MK: 1,30 kg / 2,85 libras

MK con 1 cartucho: 1,72 kg / 3,78 libras

MK con 2 cartuchos: 1,88 kg / 4,13 libras

Cabezal de impresión de 1 cartucho MK:

0,37 kg / 0,82 libras

Cabezal de impresión de 2 cartucho MK:

0,49 kg / 1,07 libras

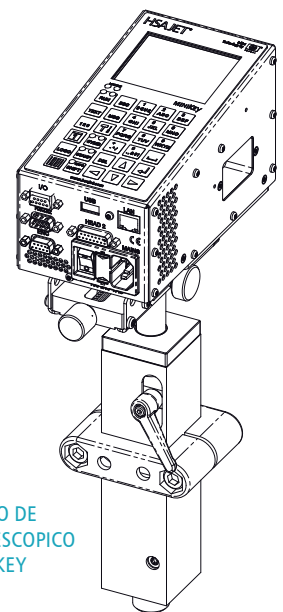
## Accesorios

- Memoria USB (incluida)
- Cabezales de impresión tipo MK
- Kit de montura telescópica
- Sensor externo
- Encoder
- Monturas (Inocon 53 mm)

Resolución vertical (DPI)	Resolución horizontal 75-2.400 DPI (variable), ejemplos de velocidad (m/min)			
	75 DPI	300 DPI	600 DPI	2400 DPI
600 DPI	304	76	38	10
300 DPI alta velocidad	608	152	76	19
300 DPI (fila A)	304	76	38	10
300 DPI (fila B)	304	76	38	10

\*) Dependiendo de controlador y software

Unidad Básica	Cabezal 1 Remoto	Cabezal 2 Remoto
MK de 1 cartucho compacto		1 cartucho 2 cartuchos
MK de 2 cartuchos compacto		1 cartucho 2 cartuchos
MiniKey (sin cabezal de impresión fijado)	1 cartucho	1 cartucho 2 cartuchos
	2 cartuchos	1 cartucho 2 cartuchos



KIT BASICO DE MONTAJE TELESCOPICO EN MINIKEY

VISITE NUESTRA PÁGINA WEB PARA OBTENER LA ÚLTIMA REVISIÓN DE ESTA HOJA DE DATOS TECNICOS

## NOTA:

La impresora MiniKey solo funciona con cabezales de impresión MK.

Los cabezales de impresión MK no pueden utilizarse con otros controladores HSA.

DISTRIBUIDOR:



HSA Systems (head offices)  
DENMARK | SKOVUNDE +45 4494 0222 | ODENSE +45 6610 3401

HSA Systems (subsidiary offices)  
FRANCE +33 1 4815 5050 | GERMANY +49 5257 938 6777

www.hsasystems.com | mail@hsasystems.com